

## POPIS A POUŽITÍ

Tyto odporové snímače jsou určeny pro kontaktní měření teploty kapalných nebo plynných látek. Snímače jsou tvořeny kovovým měřicím stonkem a plastovou hlavicí. Všechny kovové části jsou z nerez oceli třídy 17240. Základní délky měřicích stonků jsou 70, 120, 180, 240, 300, 360 a 420 mm. Plastová hlavička je opatřena kabelovou vývodkou (v hlavicí je umístěna svorkovnice) nebo konektorem. Snímače vyhovují stupni ochrany IP 65 podle ČSN EN 60 529.

Součástí snímače je plastový držák, jako příslušenství je možné ke snímačům dodat nerezovou jímku JS 130, kovový středový držák pro teploty nad 150 °C a pro variantu s konektorem připojovací konektor ELKA 4012 nebo propojovací kabely s konektorem – přímým RKT, nebo pravouhlým RKWT.

Kombinace snímače a středového držáku je vhodná k měření teploty v klimatizačních kanálech. Kombinace snímače a jímky je vhodná pro měření teploty v potrubích. Snímače je možné použít pro všechny řídicí systémy, které jsou kompatibilní s typy čidel nebo výstupními signály uvedenými v tabulce technických parametrů.

Standardní teplotní rozsah použití snímačů je -30 až 150 °C. Prodloužením délky stonku je možné použít snímače až do teplot 250 °C. U snímačů HS 120, HS 120K, NS 123 a NS 123K je horní hranice teplotního rozsahu 150 °C, u snímačů NS 122 a NS 122K je horní hranice teplotního rozsahu 200 °C.

Snímače jsou určeny pro provoz v chemicky neagresivním prostředí.



## TECHNICKÉ PARAMETRY

### ZÁKLADNÍ ÚDAJE

Typ snímače (K – s konektorem)	NS 120 NS 120K	NS 121 NS 121K	NS 122 NS 122K	NS 320 NS 320K	NS 321 NS 321K
Typ čidla	Ni 1000/5000	Ni 1000/6180	Ni 891	Ni 10000/5000	Ni 10000/6180
Měřicí rozsah	-30 až 150 °C				
Max. ss měřicí proud	1 mA	1 mA	1 mA	0,3 mA	0,3 mA

Typ snímače (K – s konektorem)	NS 123 NS 123K	PTS 120 PTS 120K	PTS 220 PTS 220K	PTS 320 PTS 320K	HS 120 HS 120K
Typ čidla	Ni 2226	PT 100/3850	PT 500/3850	PT 1000/3850	termistor NTC 20 kΩ
Měřicí rozsah	-30 až 150 °C (teplota v okolí hlavičky -30 až 100 °C)				
Max. ss měřicí proud	0,7 mA	3 mA	1,5 mA	1 mA	10 mW *)

\*) maximální příkon

Typ snímače (K – s konektorem)	NS 520 NS 520K	NS 720 NS 720K	Poznámka
Typ čidla	Pt 1000/3850	Pt 1000/3850	
Výstupní signál	4 až 20 mA	0 až 10 V	
Standardní měřicí rozsahy	-30 až 60 °C	-30 až 60 °C	teplota v okolí hlavičky -30 až 80 °C
	0 až 35 °C	0 až 35 °C	
	0 až 100 °C	0 až 100 °C	
	0 až 150 °C	0 až 150 °C	
	0 až 200 °C	0 až 200 °C	
Napájecí napětí (U <sub>NAP</sub> )	11 až 30 Vss	15 až 30 Vss	doporučená hodnota 24 Vss
Maximální zvlnění U <sub>NAP</sub>	0,5 %	0,5 %	
Zatěžovací odpor R <sub>Z</sub>	50(U <sub>NAP</sub> -10) Ω	> 50 kΩ	
Výstupní signál při přerušení čidla	> 24 mA	> 10,5 V	
Výstupní signál při zkratu čidla	< 3,5 mA	~ 0V	

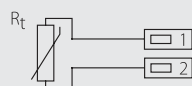
### OSTATNÍ PARAMETRY

Třída přesnosti	Ni čidla: tř. B, $\Delta t = \pm (0,4 + 0,007t)$ , pro $t \geq 0$ ; $\Delta t = \pm (0,4 + 0,028 t )$ , pro $t \leq 0$ ve $^{\circ}\text{C}$ ; Pt čidla: tř. B dle IEC 751, $\Delta t = \pm (0,3 + 0,005 t )$ ve $^{\circ}\text{C}$ NTC 20 k $\Omega$ : $\pm 1^{\circ}\text{C}$ pro rozsah 0 až 70 $^{\circ}\text{C}$
Chyba měření NS 520 a NS 720	< 0,6 % z rozsahu, minimálně 0,5 $^{\circ}\text{C}$
Zapojení snímačů	dle schéma zapojení
Standardní délka stonku L1	70, 120, 180, 240, 300, 360, 420 mm
Doba odezvy	$\tau_{0,5} < 9$ s (v proudící vodě 0,4 m.s $^{-1}$ )
Doporučený průřez vodičů – snímače s průchodkou	0,35 až 1,5 mm $^2$
Typ konektoru v hlavici – snímače s konektorem	RSFM4 - Lumberg
Izolační odpor	> 200 M $\Omega$ při 500 Vss, 25 $^{\circ} \pm 3^{\circ}\text{C}$ ; vlhkost < 85 %
Stupeň krytí	IP 65 dle ČSN EN 60 529
Materiál stonku	nerez 17240
Materiál hlavice	POLYAMID
Pracovní podmínky	teplota okolí: -30 až 100 $^{\circ}\text{C}$ ; -30 až 80 $^{\circ}\text{C}$ s převodníkem relativní vlhkost: max. 85 % (při teplotě okolí 25 $^{\circ}\text{C}$ ) atmosférický tlak: 87 až 107 kPa
Hmotnost	cca 0,15 kg

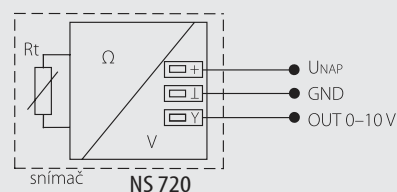
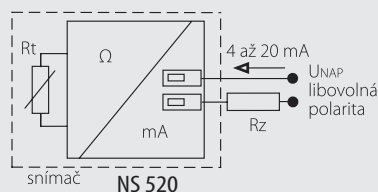
### SCHEMA ZAPOJENÍ

#### SNÍMAČE S PRŮCHODKOU:

##### S odporovým výstupem

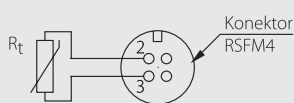


##### S převodníkem

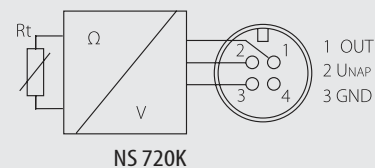
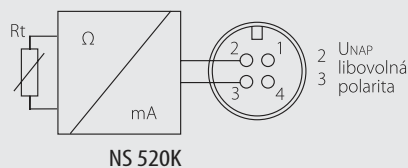


#### SNÍMAČE S KONEKTOREM:

##### S odporovým výstupem

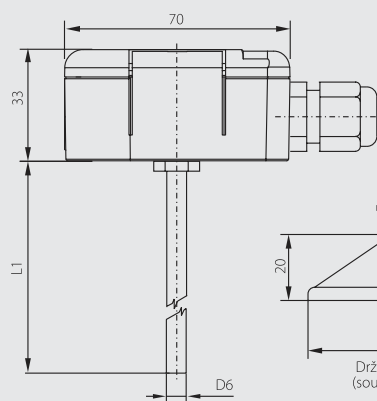


##### S převodníkem

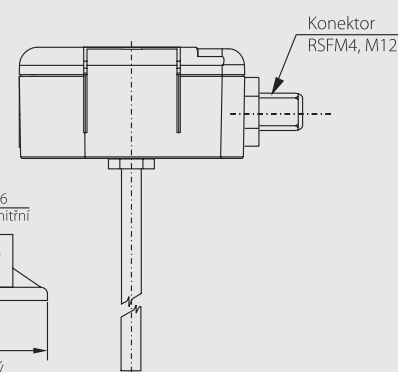


### ROZMĚROVÝ NÁČRT

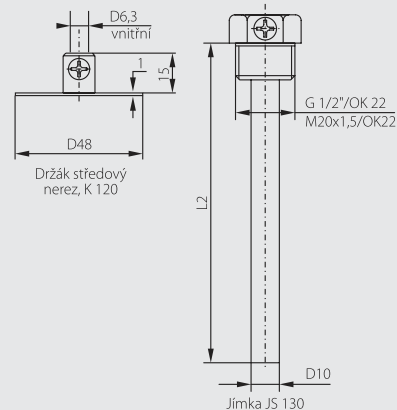
#### S průchodkou



#### S konektorem



#### Příslušenství



## MONTÁŽ SNÍMAČE A JEHO OBSLUHA

### SNÍMAČE S PRŮCHODKOU:

Před připojením přívodního kabelu je nutné pomocí plochého šroubováku odklopit víčko plastové hlavice. Přes uvolněnou průchodku se do svorek připojí přívodní kabel podle schématu zapojení. Doporučený průřez vodičů je 0,35 až 1,5 mm<sup>2</sup> a vnější průměr kabelu kruhového průřezu 4 až 8 mm. Pro zajištění stupně krytí IP 65 je nutné po připojení přívodního kabelu dotáhnout průchodku a nasadit zpět víčko.

### SNÍMAČE S KONEKTOREM:

K připojovacímu konektoru RSFM4, který je součástí hlavice snímače se připojí přívodní kabel s odpovídajícím konektorem. Jako příslušenství ke snímači může být dodán samostatný propojovací konektor ELKA 4012, přívodní kabel délky 5 m s přímým konektorem RKT, nebo pravouhlým konektorem RKWT. Pro zajištění stupně krytí IP 65 je nutné překontrolovat správné dotažení konektorů a víčka snímače.

V případě, že přívodní kabel je veden v blízkosti vodičů s vysokým napětím, nebo takových, které napájejí zařízení vytvářející rušivé elektromagnetické pole (např. indukční zařízení), je nutné použít stíněný kabel. V případě použití nerezové jímky nebo držáku je nutné nejdříve umístit tato příslušenství do místa, ve kterém se bude měřit teplota, následně zasunout snímač do držáku, popř. až na dno jímky a upevnit šroubkem. Otvory pro montáž plastového nebo nerezového držáku se vrtají podle přiložené šablony, na které jsou vyznačeny i průměry otvorů.

Po montáži a připojení na navazující elektrické měřicí zařízení je snímač připraven k provozu. Snímač nevyžaduje speciální obsluhu a údržbu. Pracovní poloha je libovolná, průchodka by však neměla směřovat nahoru.

## MODIFIKACE A ZAKÁZKOVÉ ÚPRAVY

### U STANDARDNĚ VYRÁBĚNÝCH SNÍMAČŮ JE MOŽNÉ UPRAVIT TYTO PARAMETRY:

- délka snímače může být až 6 m (od délky 1 m se používá trubka D 6 x 1)
- možnost zapouzdření dvou čidel
- možnost tří- nebo čtyřvodičového zapojení
- třída přesnosti A (s výjimkou čidel Ni 10000/5000, Ni 10000/6180, Ni 2226, termistor NTC 20 kΩ)
- změna provedení stonku – varianty se závitem apod.
- změna nerezového materiálu – např. DIN 1.4571
- zapouzdření jiných odporových prvků pro měření teploty – KTY, SMT 160 - 30 apod.
- typ závitu jímky

## ZPŮSOB OBJEDNÁNÍ

Snímače teploty se stonkem a plastovou hlavicí

	1	A	2	C	C	D	D	0	0	G	G	G	G
s plastovou hlavicí		0											
s plastovou hlavicí a konektorem		3											
s výstupem 4–20 mA				0	A								
s výstupem 0–10 V				0	V								
Ni 1000/5000 (N1), tř. B				0	1								
Ni 1000/5000 (N1), tř. A				0	2								
Ni 1000/6180 (N1A), tř. B				0	3								
Ni 1000/6180 (N1A), tř. A				0	4								
Pt 100/3850, tř. B				0	6								
Pt 100/3850, tř. A				0	7								
Pt 500/3850, tř. B				0	9								
Pt 500/3850, tř. A				1	0								
Pt 1000/3850, tř. B				1	1								
Pt 1000/3850, tř. A				1	2								
Ni 891				1	4								
NTC 20 kΩ				1	5								
Ni 2226				1	6								
Ni 10000/5000 (N10), tř. B				1	7								
Ni 10000/6180 (N10A), tř. B				1	8								
s odporovým výstupem				0	0								
-30 až 60 °C				0	1								
0 až 35 °C				0	2								
0 až 100 °C				0	3								
0 až 150 °C				0	4								
0 až 200 °C				0	7								
0 až 250 °C				0	5								
Délka stonku L1								70 mm	0	0	7	0	
								120 mm	0	1	2	0	
								180 mm	0	1	8	0	
								240 mm	0	2	4	0	
								300 mm	0	3	0	0	
								360 mm	0	3	6	0	
							420 mm	0	4	2	0		

Držák středový – nerez, K 120	9	0	0	0	0	0	0	0	1	0	0	0	0	0	0
Jímka – nerez, JS 130	9	0	0	1	B	B	0	1	0	0	G	G	G	G	
Závit pro jímky	G 1/2"		0	1											
	M 20 x 1,5		0	3											
Délka jímky L2	50 mm	0	0	5	0										
	100 mm	0	1	0	0										
	160 mm	0	1	6	0										
	220 mm	0	2	2	0										
	280 mm	0	2	8	0										
	340 mm	0	3	4	0										
400 mm	0	4	0	0											

### PŘI OBJEDNÁNÍ ZBOŽÍ POŽADUJEME TYTO ÚDAJE:

Požadovaný údaj	Příklad
Typ výrobku	NS 520
Odporový / 4 až 20 mA / 0 až 10 V	4 až 20 mA
Teplotní rozsah	-30 až 60 °C (u odporových snímačů není nutno uvádět)
Délka stonku	240 mm
Příslušenství – jímka (délka, závit)	Jímka JS 130 (220 mm, G 1/2")
– kovový držák	NE

Požadovaný údaj	Příklad
Typ výrobku	NS 520K
Odporový / 4 až 20 mA / 0 až 10 V	4 až 20 mA
Teplotní rozsah	-30 až 60 °C (u odporových snímačů není nutno uvádět)
Délka stonku	240 mm
Příslušenství – jímka (délka, závit)	Jímka JS 130 (220 mm, G 1/2")
– kovový držák	NE
– propojovací konektor	NE

Třídu přesnosti, pokud neuvedete jinak, je třída B.

Další možné (standardní) varianty provedení snímače teploty jsou uvedeny v tabulce – Způsob objednání.

## DODÁVÁNÍ

Snímače jsou baleny v krabičce po 1 až 2 ks.

Každá dodávka obsahuje, není-li se zákazníkem dohodnuto jinak: plastový středový držák vč. vrtací šablony.

Dále je možno s výrobkem dodat:

- příslušenství: – jímku JS 130
  - držák středový nerez, K 120 (snímač do 250 °C)
- propojovací konektor ELKA 4012
- přívodní kabel s přímým konektorem RKT
- přívodní kabel s pravoúhlým konektorem RKWT
- kalibrační list
- ES prohlášení o shodě (u snímačů NS 520, NS 520K, NS 720 a NS 720K).